



Is-Trade

# オンライン仕様書

第4版2004年2月6日

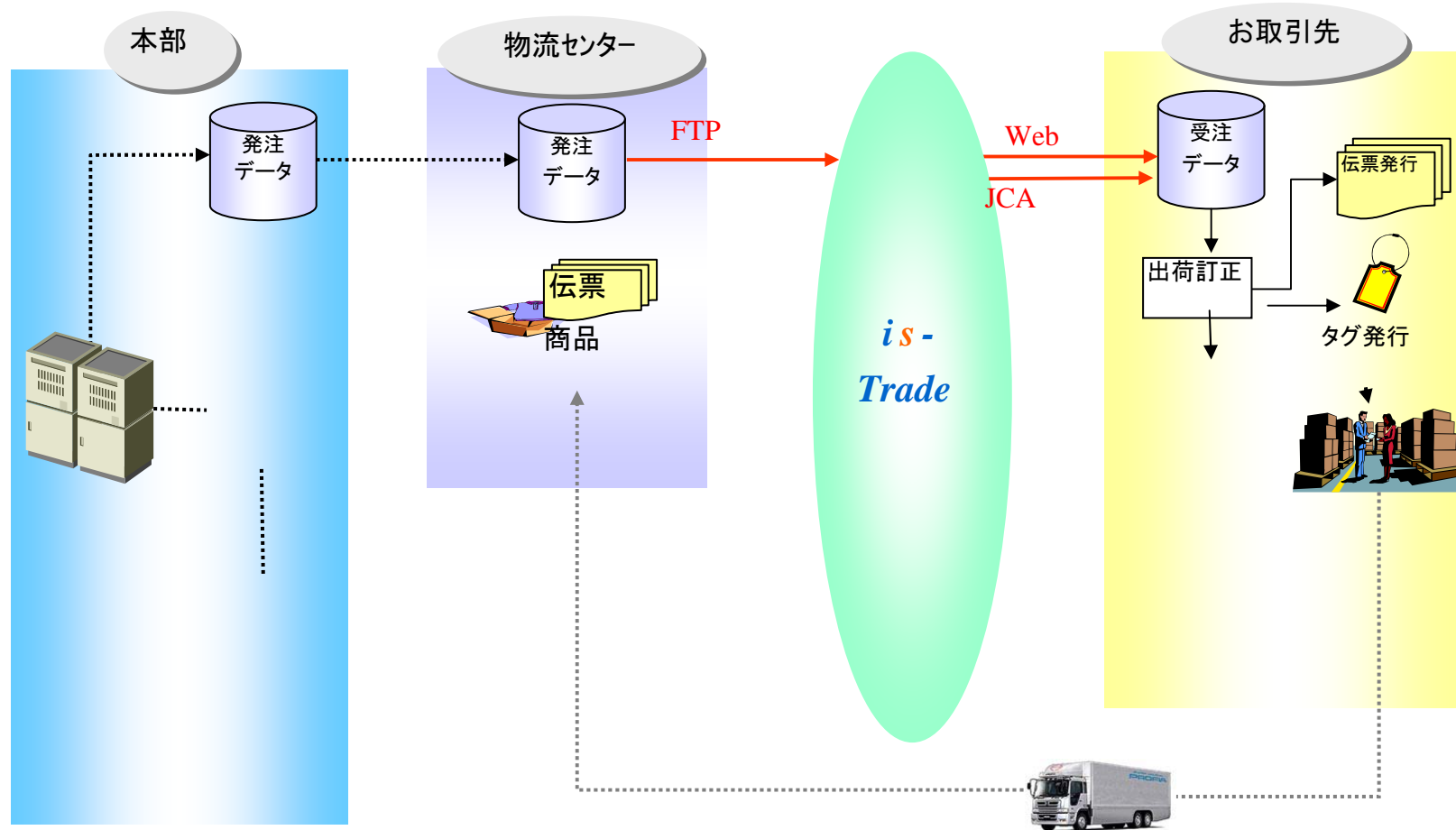
Realizing the future vision of computer networking with speed and accuracy

[www.interserve.co.jp/](http://www.interserve.co.jp/)

**INTERSERVE** Corporation



## 株式会社シーズメン様 業務フロー



Realizing the future vision of computer networking with speed and accuracy

[www.interserve.co.jp/](http://www.interserve.co.jp/)

INTERSERVE Corporation



Is-Trade

仕入伝票・値札発行手順書

Realizing the future vision of computer networking with speed and accuracy

[www.interserve.co.jp/](http://www.interserve.co.jp/)

**INTERSERVE** Corporation



## 〔仕入伝票作成ルール〕

ダウンロードした商品発注情報から指定のターンアラウンド仕入伝票を発行するに際しては、以下のルールに基づいて処理してください

1) 使用する伝票……………チェーンストア統一伝票(ターンアラウンド用2型) / 9行伝票

2) 伝票作成ルール

①伝票のページ替え ・ダウンロードした商品発注情報の商品発注No毎にページ替えとなります(1伝票には1品番しか出力しない)

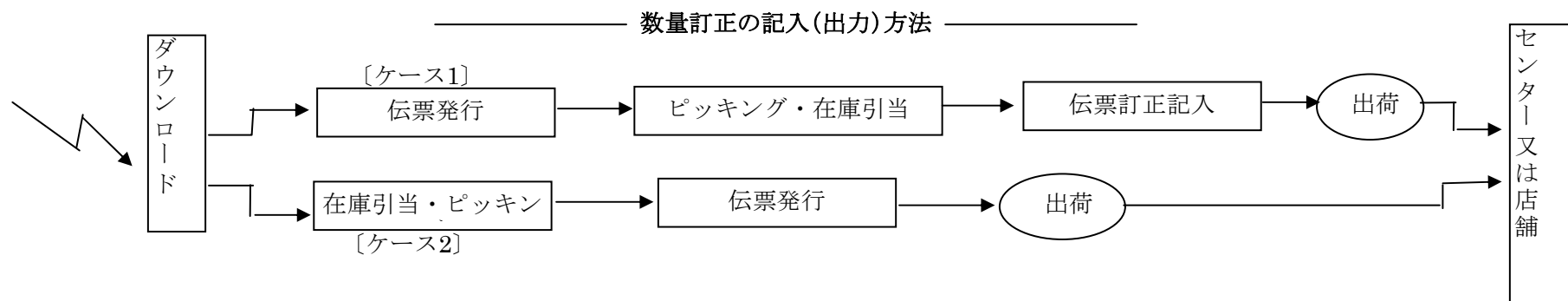
・品名/規格位置は1行目に品番と品名を出力し2行目から9行目が存在しても出力しない

②伝票発行方法 ・伝票発行方法は業者さまの業務処理手順により2通りを考えております。それ以外の発行方法は採らないで下さい

Realizing the future vision of computer networking with speed and accuracy

[www.interserve.co.jp/](http://www.interserve.co.jp/)

**INTERSERVE** Corporation



#### [ケース1の場合]

ケース1の場合は従来シーズメン側で発行していた手順と同一となりますのですべて従来通りの方法で記入して下さい

#### [ケース2の場合]

ケース2の場合で欠品が発生した場合の印字方法は下記の通りに処理して下さい

- ・数量欄はダウンロードした商品発注数をそのまま出力して下さい
- ・実際に納品する数量を訂正後数量欄に出力し合計の位置にその伝票の合計納品数を出力して下さい  
このように欠品が発生した場合には原価金額合計と売価金額合計も再計算し出力して下さい
- ・訂正後数量欄へ出力するのは欠品が発生した行のみ出力し全納の場合は空白にしておいて下さい
- ・訂正後数量欄と合計欄以外はダウンロードした情報をそのまま出力し訂正しないで下さい
- ・数量、金額の訂正ライン＝は入れないが、合計は入れて下さい

#### ③伝票出力の項目

- ・伝票発行の出力文字は商品情報をダウンロードされる場合の手順(JCAかインターネット等)により決定して下さい



〔伝票項目名と商品は発注情報の項目名の対応〕

	伝票項目名	商品発注情報	(JCAの場合)
ヘッダー部	社名	固定で(株)シーズメン	固定で カ)シーズメン
	店名	店舗名称	納品先名
	社・店コード	商品入荷場所コード	左同
	分類コード	ラインコード	左同
	伝票区分	固定で10	左同
	伝票番号	商品発注No	左同
	取引先コード	商品発注コード	左同
	取引先名	仕入名称	仕入先名
	発注日	発注年月日(年は下2桁)	左同
	納品日	納期年月日(年は下2桁)	左同
明細部	品名・規格	上段:品番 下段:品名	左同
	商品コード	バーコード	左同
	色/入数	上段:カラーコード 下段:カラー名	左同
	サイズ/ケース	上段:サイズコード 下段:サイズ名	上段:サイズコード 下段:サイズ
	数量	商品発注数	左同
	原単価	原価単価	左同
	原価金額	数量×原単価	左同
	売単価	売価単価	左同
合計	売価金額	数量×売単価	左同
	数量合計	計算	左同
	原価金額合計	計算	左同
	売価金額合計	計算	左同



- 品番の印字方法……ダウンロードした7桁の数値を××-×××××と編集して下さい(頭0も印字)
  - 出力順は伝票No順/行No順に出力して下さい
  - 上記項目以外に下段F欄へバイヤー名を出力して下さい
- JCAの場合はバイヤー名/JCA以外はバイヤー項目から取得して下さい

Realizing the future vision of computer networking with speed and accuracy

[www.interserve.co.jp/](http://www.interserve.co.jp/)

**INTERSERVE** Corporation



項目名	データ形式	
商品発注先コード	NUMBER	6
商品入荷場所コード	NUMBER	6
発注年月日	NUMBER	8
納期年月日	NUMBER	8
商品発注No	NUMBER	8
商品発注行No	NUMBER	1
仕入先名称	VERCHAR	40
店舗名称	VERCHAR	40
品名	VERCHAR	30
品番	NUMBER	7
カラーコード	NUMBER	2
サイズコード	NUMBER	2
商品発注数	NUMBER	9
原価単価	NUMBER	9
売価単価	NUMBER	9
バーコード	NUMBER	13
ラインコード	NUMBER	2
値札No	NUMBER	2
カラー名	VERCHAR	6
サイズ名	VERCHAR	6
仕入先名	VERCHAR	20
納入先名	VERCHAR	20
サイズ	VERCHAR	3
仕入先品番	VERCHAR	15
バイヤー名	VERCHAR	12
バイヤー	VERCHAR	12

(全角項目)  
 a・仕入先名称  
 b・店舗名称  
 c・サイズ名  
 d・バイヤー名

(半角項目)  
 a'・仕入先名  
 b'・納入先名  
 c'・サイズ  
 d'・バイヤー

Realizing the future vision of computer networking with speed and accuracy

[www.interserve.co.jp/](http://www.interserve.co.jp/)

INTERSERVE Corporation





**チェーンストア統一伝票 (ターンアラウンド用2型)**  
**仕入伝票 ①**

訂正区分 (有) (無) 実納品日 (年) (月) (日) E

社名 (1) (株) シーズメン 社・店コード (3) XXXXXXXX 分類コード (4) XX 伝票番号 (6) XXXXXXXX 取引先コード (7) XXXXXX 取引先名 (8) XXXXXXXX

発注日 (年) (月) (日) (9) 99 99 99 納品日 (年) (月) (日) (10) 99 99 99

品名・規格	商品コード	色/入数	サイズ/ケース	単位	数量	行	訂正後数量	別合/区分	原単価	原価金額	売単価	備考 (売価金額)		
(11) XX-XXXX (12) XXXXXXXXXXXXXXXXXXXX	(13) XXXXXXXXXXXXXXXXXXXX	(14) XXXX (15) Z9	(16) XX (17) Z9		(18) ZZZZ	1	(21) ZZZZ9	(22) ZZZ	Z99	(23) ZZZ ZZZ	Z99	(25) ZZZ Z99 (26) ZZZ ZZZ Z99		
	XXXXXXXXXXXXXXXXXX	XXXX Z9	XX Z9		ZZZZ9	2	ZZZZ9		ZZZ Z99	ZZZ ZZZ	Z99	ZZZ Z99 ZZZ ZZZ Z99		
	XXXXXXXXXXXXXXXXXX	XXXX Z9	XX Z9		ZZZZ9	3	ZZZZ9		ZZZ Z99	ZZZ ZZZ	Z99	ZZZ Z99 ZZZ ZZZ Z99		
	XXXXXXXXXXXXXXXXXX	XXXX Z9	XX Z9		ZZZZ9	4	ZZZZ9		ZZZ Z99	ZZZ ZZZ	Z99	ZZZ Z99 ZZZ ZZZ Z99		
	XXXXXXXXXXXXXXXXXX	XXXX Z9	XX Z9		ZZZZ9	5	ZZZZ9		ZZZ Z99	ZZZ ZZZ	Z99	ZZZ Z99 ZZZ ZZZ Z99		
	XXXXXXXXXXXXXXXXXX	XXXX Z9	XX Z9		ZZZZ9	6	ZZZZ9		ZZZ Z99	ZZZ ZZZ	Z99	ZZZ Z99 ZZZ ZZZ Z99		
	XXXXXXXXXXXXXXXXXX	XXXX Z9	XX Z9		ZZZZ9	7	ZZZZ9		ZZZ Z99	ZZZ ZZZ	Z99	ZZZ Z99 ZZZ ZZZ Z99		
	XXXXXXXXXXXXXXXXXX	XXXX Z9	XX Z9		ZZZZ9	8	ZZZZ9		ZZZ Z99	ZZZ ZZZ	Z99	ZZZ Z99 ZZZ ZZZ Z99		
	XXXXXXXXXXXXXXXXXX	XXXX Z9	XX Z9		ZZZZ9	9	ZZZZ9		ZZZ Z99	ZZZ ZZZ	Z99	ZZZ Z99 ZZZ ZZZ Z99		
F (28) XXXXXX					H		L		(19) ZZZZ9		(21) ZZZZ9	合計	原価金額合計 (24) ZZZ ZZZ Z99	売価金額合計 (27) ZZZ ZZZ Z99

(注) L欄はOCR用につき他の目的で使用しないでください。  
下欄法該当の取引の場合には支払期日、方法等は現行の「支払い方法等について」によります。

訂正後原価金額合計 (29) Z Z Z Z Z Z Z 9 9 訂正後売価金額合計 (30) Z Z Z Z Z Z Z 9 9

Realizing the future vision of computer networking with speed and accuracy

[www.interserve.co.jp/](http://www.interserve.co.jp/)

**INTERSERVE** Corporation



項番	出力項目名	桁数	編集内容詳細	(JCAの場合)
1	(1) 社名	20	「(株)シーズメン」で固定	「カシーズメン」で固定
2	(2) 店名	40	店名を出力する	〈納入店名〉を出力する
3	(3) 社・店コード	2	店コードを出力する	〈納入先コード〉の左から桁数分取得し、出力する
4	(4) 分類コード	2	ラインコードを出力する。左「0」で埋める	〈ラインコード〉の右から桁数分取得し、出力する。左「0」で埋める
5	(5) 伝票区分	2	「10」で固定	左同
6	(6) 伝票番号	8	伝票番号を出力する	〈伝票番号〉の左から桁数分取得し、出力する
7	(7) 取引先コード	6	商品発注先コードを出力する	〈受注企業コード1〉の左から桁数分取得し、出力する
8	(8) 取引先名	40	仕入先名称を出力する	〈検品所名(仕入先名称)〉の左から桁数分取得し、出力する
9	(9) 発注日	6	発注年月日(年は下二桁)を出力する	〈発注日〉を出力する
10	(10) 納品日	6	納期年月日(年は下二桁)を出力する	〈納品指定日〉を出力する
11	(11) 品名	7	7桁をxx-xxxxxと編集し、出力する	〈発注企業商品コード〉の左から桁数分取得し、出力する
12	(12) 規格	30	商品名を出力する	〈商品名称〉を出力する
13	(13) 商品コード	13	バーコードを表示する	〈バーコード〉を出力する
14	(14) 色	6	色名を出力する	〈カラー名称〉の左から桁数分取得し、出力する
15	(15) 入数	2	色コードを出力する。左「0」で埋める	〈カラーコード〉の右から桁数分取得し、出力する。左「0」で埋める
16	(16) サイズ	6	サイズ名を出力する	〈サイズ名称〉の左から桁数分取得し、出力する
17	(17) ケース	2	サイズコードを出力する。左「0」で埋める	〈サイズコード〉の右から桁数分取得し、出力する。左「0」で埋める
18	(18) 数量	4	数量を出力する	〈発注数量〉の右から桁数分(小数点以下を除く)取得し、出力する
19	(19) 数量合計	4	数量合計を出力する	左同
20	(20) 訂正後数量	4	訂正がある場合、訂正後数量を出力する ただし、数量より大きな数値は入力できない	左同
21	(21) 合計	4	訂正がある場合、訂正後数量合計を出力する	左同
22	(22) 原単価	6	原単価を出力する	〈原単価1〉(小数点以下を除く)を出力する
23	(23) 原価金額	9	原価金額(原単価×数量)を出力する	左同
24	(24) 原価金額合計	9	原価金額合計を出力する	左同
25	(25) 売単価	6	売単価を出力する	〈売単価1〉(小数点以下を除く)を出力する
26	(26) 備考(売価金額)	9	売価金額(売単価×数)を出力する	左同
27	(27) 売価金額合計	9	売価金額合計を出力する	左同
28	(28) バイヤー名	12	バイヤー名を出力する	〈バイヤー名称〉を出力する
29	(29) 訂正後原価金額合計	9	訂正がある場合、訂正後原価金額を出力する	左同
30	(30) 訂正後売価金額合計	9	訂正がある場合、訂正後売価金額を出力する	左同



Is-Trade 利用に関する

## タグ発行手順書

Realizing the future vision of computer networking with speed and accuracy

[www.interserve.co.jp/](http://www.interserve.co.jp/)

**INTERSERVE** Corporation



## 〔値札発行ルール〕

ダウンロードした商品発注情報から指定の値札カード/値札シールを作成する場合は以下の手順に基づいて処理してください。

### 1) 値札の種類

現在シーズメンで使用している値札には次の3種類があります

- ・ 値札カード……………ロールカード状のものですがカット型の1枚毎のものでも有効です
- ・ 値札シール……………ロールシール状のものです
- ・ 糸付値札シール………糸がついた単枚状のものです

※今回は糸付値札シールに付きましては対象外とし従来通りシーズメン側で発行し送付します

### 2) 値札と値札No

- ・ 値札カード……………01
- ・ 値札シール……………02

### 3) 値札発行時の注意事項

- ・ 値札発行は次頁のルールに基づき作成して下さい
- ・ 注意事項
  - ① サイズ名(サイズ)は必ず出力して下さい
  - ② フォントは出来るだけ太字を使用して下さい
  - ③ バーコードは鮮明に印字して下さい

Realizing the future vision of computer networking with speed and accuracy

[www.interserve.co.jp/](http://www.interserve.co.jp/)

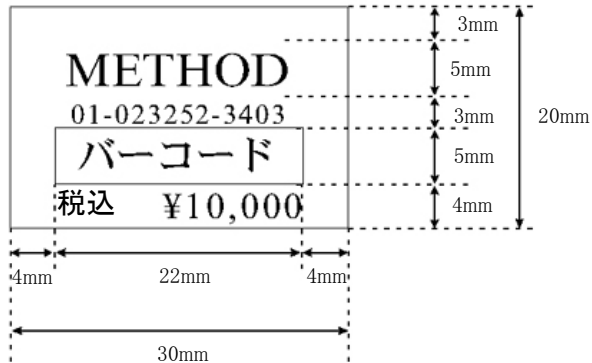
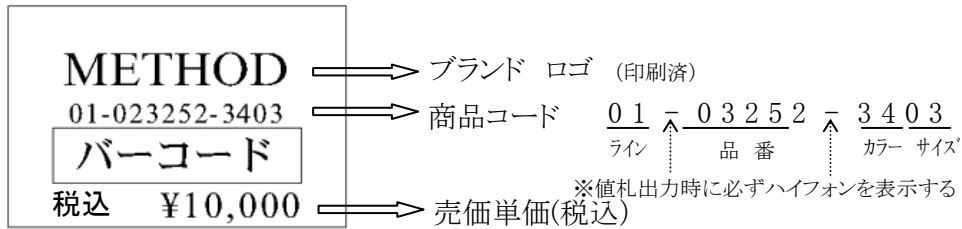
**INTERSERVE** Corporation





# 値札カード／シールの発行ルール

## 値札NO. 2 【シール】



### ★文字仕様について

- 文字フォント
  - 文字サイズ
  - 印字ポジション
- } については出来るだけ  
サンプルに近い仕様に  
合わせる



Is-Trade 利用に関する

ファイルレイアウト FTP

Realizing the future vision of computer networking with speed and accuracy

[www.interserve.co.jp/](http://www.interserve.co.jp/)

**INTERSERVE** Corporation



## 《isTrade データ伝送標準フォーマット (CSV 版)》

更新日:2002/4/19

No.	項目名	属性	項目説明
1	商品発注先コード	9	商品発注先コード
2	商品入荷場所コード	9	商品入荷場所コード
3	発注年月日	X	発注年月日(YYYYMMDD)
4	納期年月日	X	納期年月日(YYYYMMDD)
5	商品発注No	9	商品発注番号
6	商品発注行No	9	商品発注行番号
7	仕入先名称	X	仕入先名称(全角)
8	店舗名称	X	店舗名称(全角)
9	品名	X	品名
10	品番	9	品番
11	カラーコード	9	カラーコード
12	サイズコード	9	サイズコード
13	商品発注数	9	商品発注数
14	原価単価	9	原価単価
15	売価単価	9	売価単価
16	バーコード	9	バーコード
17	ラインコード	9	ラインコード
18	値札No	9	値札No
19	カラー名	X	カラー名
20	サイズ名	X	サイズ名(全角)
21	仕入先名	X	仕入先名(半角)
22	納入先名	X	納入先名(半角)
23	サイズ	X	サイズ(半角)
24	仕入先品番	X	仕入先品番
25	バイヤー名	X	バイヤー名(全角)
26	バイヤー	X	バイヤー(半角)

※基本的にはセパレート文字はカンマとします。

※属性が9の項目は数値、Xの項目は文字型とし、文字型のデータはダブルクォーテーションで囲みます。

Realizing the future vision of computer networking with speed and accuracy

[www.interserve.co.jp/](http://www.interserve.co.jp/)

INTERSERVE Corporation





Is-Trade 利用に関する

ファイルレイアウト JCA

Realizing the future vision of computer networking with speed and accuracy

[www.interserve.co.jp/](http://www.interserve.co.jp/)

**INTERSERVE** Corporation



## 《固定長共通フォーマット》

更新日: 2002/4/19

### 【伝票ヘッダーレコード】

No.	項目名	属性	備考 (シーズメンに対応した内容及び使用例等)	相対位置
1	レコード区分	X(01)	A:ヘッダーレコード	1
2	運用区分	X(01)	"0"固定	2
3	情報区分コード	X(04)	"9501"固定	3
4	データ作成日	X(08)	データ作成日 (YYYYMMDD)	7
5	発注企業コード1	X(13)	発注企業コード	15
6	受注企業コード1	X(13)	受注企業コード	28
7	訂正コード	X(01)	"1"固定	41
8	データ作成時刻	X(06)	データ作成時刻 (HHMMSS)	42
9	発注日	X(08)	発注日 (YYYYMMDD)	48
10	納入指定日	X(08)	納入指定日 (YYYYMMDD)	56
11	発注伝票番号	X(13)	伝票番号	64
12	納品伝票番号	X(13)	今回は使用しないので空白	77
13	発注担当者コード	X(13)	バイヤーコード	90
14	伝票区分	X(02)	今回は使用しないので空白	103
15	売場コード	X(13)	今回は使用しないので空白	105
16	納入先コード	X(13)	納入先コード	118
17	検品所コード	X(13)	今回は使用しないので空白	131
18	発注企業分類コード	X(14)	今回は使用しないので空白	144
19	納入店名(半角)	X(30)	納入先名	158
20	検品所名(半角)	X(30)	仕入先名	188
21	受注企業コード2	X(13)	今回は使用しないので空白	218
22	発注区分	X(01)	今回は使用しないので空白	231
23	仕入区分	X(02)	今回は使用しないので空白	232
24	納入形態	X(02)	今回は使用しないので空白	234
25	発注担当者名(半角)	X(12)	バイヤー名称(半角)	236
26	予備	X(9)	予備(空白)	248

※数値の項目は右詰め、「0」で埋めます。文字列の項目は左詰め、空白で埋めます。

Realizing the future vision of computer networking with speed and accuracy

[www.interserve.co.jp/](http://www.interserve.co.jp/)

INTERSERVE Corporation



## 《固定長共通フォーマット》

更新日:2002/4/19

### 【伝票明細レコード】

No.	項目名	属性	備考(シーズメンに対応した内容及び使用例等)	相対位置
1	レコード区分	X(01)	B:明細レコード	1
2	発注伝票行番号	9(03)	伝票行番号	2
3	納品伝票行番号	9(03)	今回は使用しないので空白	5
4	JANコード	X(13)	今回は使用しないので空白	8
5	発注企業商品コード	X(30)	発注企業商品コード	21
6	受注企業商品コード	X(30)	受注企業商品コード	51
7	商品名称(半角)	X(45)	商品名称	81
8	カラー名称(半角)	X(15)	商品カラー名称(半角)	126
9	サイズ名称(半角)	X(10)	商品サイズ名称(半角)	141
10	カラーコード	X(05)	カラーコード	151
11	サイズコード	X(09)	サイズコード	156
12	発注数量	9(9)V(1)	発注数量	165
13	発注単位数	9(04)	今回は使用しないので"0000"固定	175
14	バンドル単位数	9(01)	今回は使用しないので"0"固定	179
15	原単価1(原単価)	9(9)V(2)	原価単価	180
16	売単価1(売価単価)	9(9)V(2)	売価単価	191
17	売単価2	9(9)V(2)	今回は使用しないので"00000000000"固定	202
18	バーコード	9(13)	バーコード	213
19	ラインコード	9(2)	ラインコード	226
20	値札No	9(2)	値札No	228
21	予備	X(27)	予備(空白)	230

※数値の項目は右詰め、「0」で埋めます。文字列の項目は左詰め、空白で埋めます。

Realizing the future vision of computer networking with speed and accuracy

[www.interserve.co.jp/](http://www.interserve.co.jp/)

INTERSERVE Corporation

変更履歴		
<p>1. ファイルレイアウト JCA P17~19</p> <p>全体</p> <ul style="list-style-type: none"> <li>・名称を《固定長共通フォーマット》に変更しました</li> <li>・備考欄の「(シーズメン専用の～)」コメントを削除しました</li> </ul> <p>表紙</p> <ul style="list-style-type: none"> <li>・コメントを削除しました</li> </ul> <p>詳細</p> <ul style="list-style-type: none"> <li>・No8 商品規格を削除し、No7 商品名称の属性を「9(25)」から「9(40)」に変更しました</li> <li>・No15 発注単位入数を削除し、No13 発注数量の属性を「9(5)V(2)」から「9(9)V(2)」に変更しました</li> </ul> <p>2. 伝票出力項目について P10</p> <ul style="list-style-type: none"> <li>・JCAの場合を追加しました</li> <li>(JCAで取得した場合、帳票に出力する内容を記述)</li> </ul>	2002/5/15	牧田
<p>3. タグ発行手順書 P13</p> <ul style="list-style-type: none"> <li>・タグの全幅32mmから37mmに訂正しました</li> <li>・タグ下部のバーコード印刷後の左右の余白を各3.5mmから6mmに訂正しました</li> </ul> <p>4. 伝票出力項目について P10</p> <ul style="list-style-type: none"> <li>・NO.11 JCAの場合の印字項目を「受注企業商品コード」から「発注企業商品コード」に変更いたしました。</li> </ul>	2002/7/5	石ヶ森
<p>5. タグ印字項目について P13~14</p> <ul style="list-style-type: none"> <li>・総額表示に対応した印字項目に変更いたしました。</li> </ul>	2004/2/6	牛込